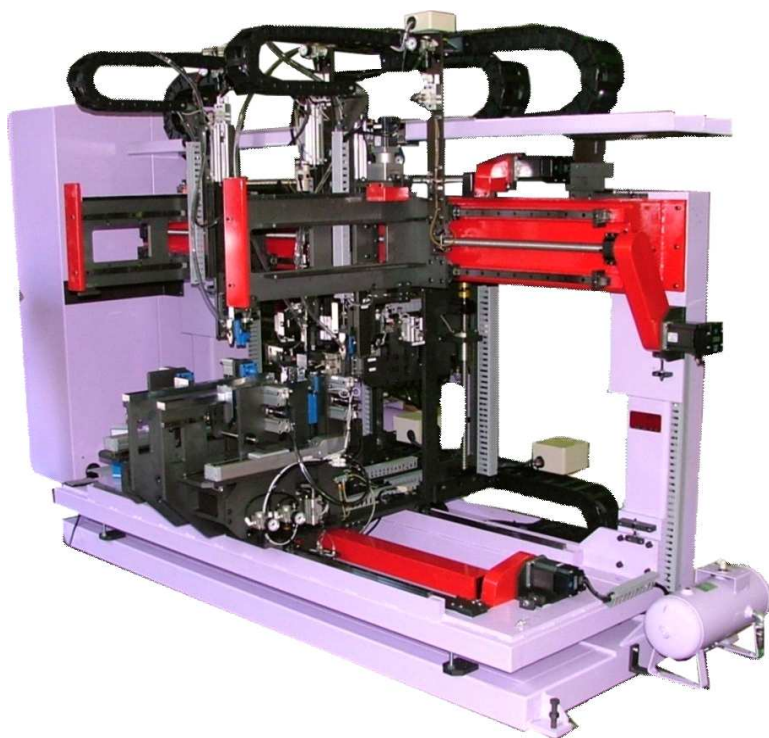
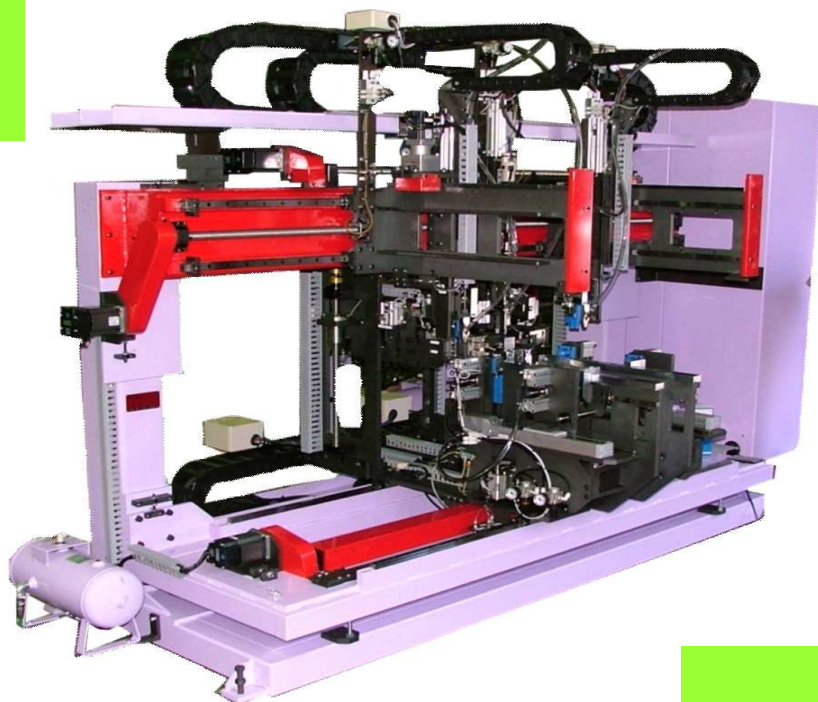


抽斗組立機



1度使うとやめられない



新機能

水平軸
垂直軸
機能付

対応レール

タンデム
メーターボックス
ヘビ
ブルム
ハン

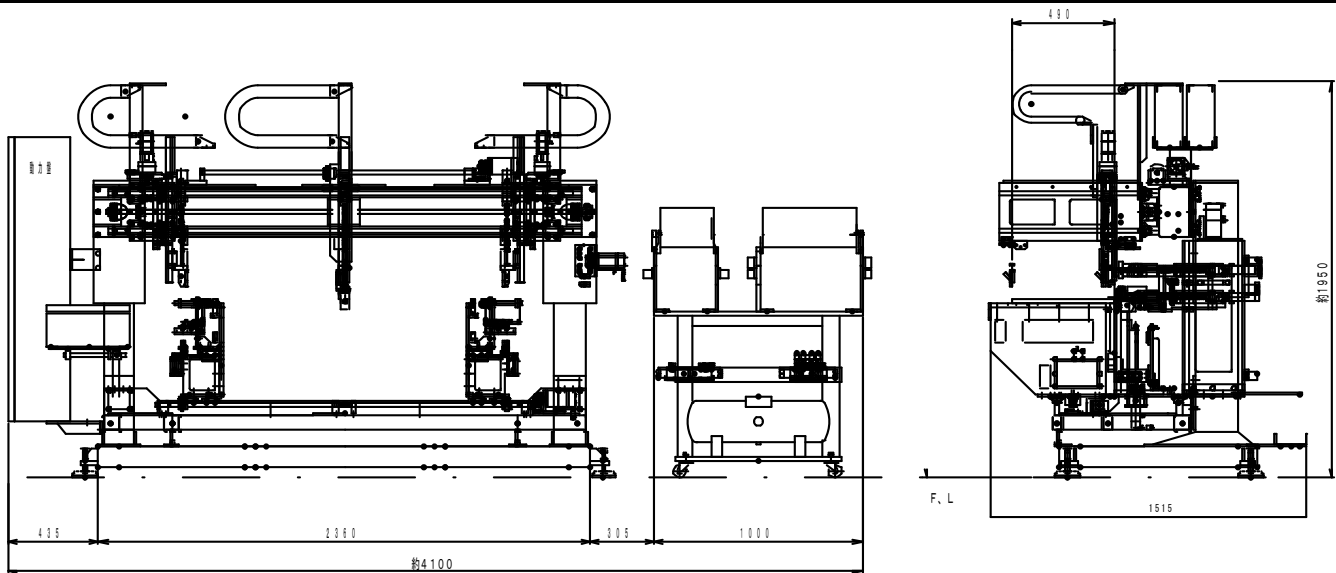
全軸NC

底板
背板
補強
ゲージ幅

抽斗がなんと最速で16秒でできてしまう驚きの
マシン！そして全軸NCだからセット替え不要
納得できるOKABEの抽斗組立機



SDA-6HNC-X

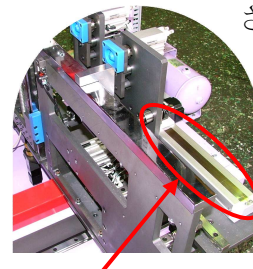


製品仕様

SDA-6HNC-X			
対応サイズ	ワーク	背板幅 168mm～1218mm 背板幅高さ 65mm～250mm 底板幅 150mm～1200mm 厚み 15mm	
	レール	長さ 270L～550L	
	制御	シーケンサー	三菱製 Qシリーズ
		タッチパネル パソコン	三菱製 10インチ オプション
グレード	位置決めピン式 補強ユニット	ゲージ幅 底板ピッチ 背板シリンダ 水平 垂直 無し	
	オーダーメイド	お客様の仕様にお答えします。 いろいろな組み合わせが可能です。	

新機能！レール位置決めモード

さらに便利な機能を装備しました。



レール位置決めモード

従来、レールゲージだけは、ピンの抜き差しで位置決めをしていましたが、今度の新機能はロボシリンダを搭載。内部にポジションを登録するだけでOK!後はボタン1つでセット替え完了。

設備導入をお考えの際は・・・

ご安心下さい。ご購入される際のマシン選びをお手伝いします。またホームページにわかりやすく機種紹介をしていますので、是非ご覧下さい。

サポートサービス・・・

1年未満の故障や修理・調整など素早く対応しワンランク上のサポートサービスを目指しています。



◎オカベ ホームページ

<http://www.okabe-web.co.jp/>

OKABE 株式会社 オカベ

本社 〒663-8222 兵庫県西宮市今津久寿川町3-3

TEL 0798-26-3861

FAX 0120-300-918

関東営業所 〒339-0005 埼玉県さいたま市岩槻区東岩槻1-10-8-101

TEL 048-794-2956

FAX 048-794-2928